

## Línea de Cocción Modular 700XP Freidora eléctrica top, 1 cuba 12 litros

ARTÍCULO # \_\_\_\_\_

MODELO # \_\_\_\_\_

NOMBRE # \_\_\_\_\_

SIS # \_\_\_\_\_

AIA # \_\_\_\_\_

**371079 (E7FRED1E00)**Freidora eléctrica top 12 lt.  
(elementos de calentamiento internos),  
con 1 cuba y 1 cesto**371142 (E7FRED1E0N)**Freidora eléctrica top 12 lt.,  
con 1 cuba y 1 cesto,  
elementos de calentamiento  
internos

### Descripción

#### Artículo No. \_\_\_\_\_

- Superficie de cocción prensada en una sola pieza en acero inoxidable de 1,5 mm con ángulos redondeados
- Paneles exteriores en acero inoxidable con acabado Scotch-Brite
- Paneles laterales y trasero en una sola pieza para una mayor durabilidad y estabilidad
- Cortes láser en los laterales para un ajuste perfecto entre unidades
- Grifo para descarga del aceite
- Control termostático de la temperatura con termostato de seguridad para proteger contra sobrecalentamientos
- Rango de temperatura de 105°C a 185°C
- Cuba en forma de V con calentamiento indirecto, resistencias por infrarrojos externas de alta eficiencia

### Características técnicas

- La unidad se puede montar sobre bases armario abiertas, soportes a puente o cocina suspendida.
- Regulación termostática de la temperatura hasta un máximo de 185 C°.
- Termostato de protección por sobrecalentamiento como estándar en todas las unidades.
- Drenaje del aceite a través de un grifo situado en el frontal de la cuba.
- Todos los principales componentes están situados en la parte frontal de la unidad para facilitar el mantenimiento.
- Protección contra el agua IPX 4.
- Resistencias reforzadas fabricadas en Incoloy situadas en el interior de la cuba, elevables para facilidad de limpieza.
- Herramienta de monitoreo de calidad de aceite portátil opcional (código 9B8081) para una gestión eficiente del aceite.
- Adecuado para la instalación en el mostrador.

### Construcción

- Todos los paneles exteriores son en acero inoxidable con acabado Scotch Brite.
- Plano de trabajo en acero inoxidable en una sola pieza prensada de 1,5 mm de espesor.
- Los bordes laterales de la máquina son en ángulo recto para una unión perfecta entre unidades, eliminando huecos y posibles infiltraciones de suciedad.
- Interior de la cuba con esquinas redondeadas para facilitar la limpieza.

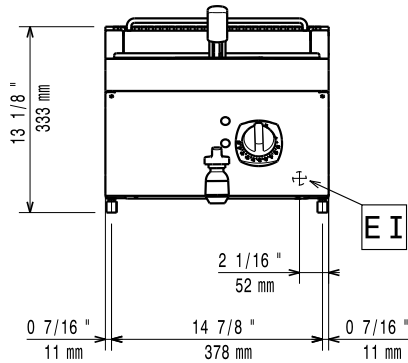
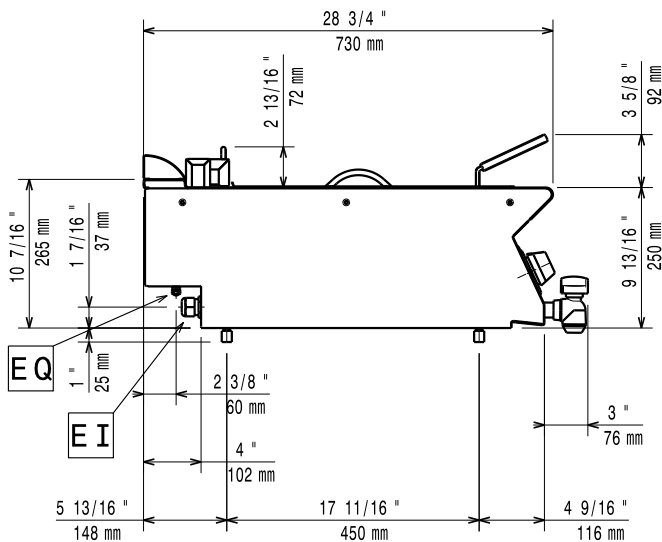
Aprobación: \_\_\_\_\_

**accesorios incluidos**

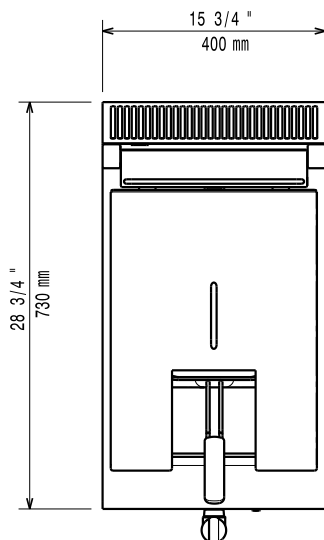
- 1 de Cesto para freidoras top eléctricas de 12lt PNC 921629

**accesorios opcionales**

- Kit de sellado de juntas PNC 206086
- Soporte para sistema a puente 800 mm PNC 206137
- Soporte para sistema a puente 1000 mm PNC 206138
- Soporte para sistema a puente 1200 mm PNC 206139
- Soporte para sistema a puente 1400 mm PNC 206140
- Soporte para sistema a puente 1600 mm PNC 206141
- Soporte para sistema a puente 400 mm PNC 206154
- Alzatina de humos 400mm PNC 206303
- Pasamanos laterales, derecho e izquierdo PNC 206307
- PASAMANO TRASERO 800MM - MARINE PNC 206308
- 2 cajones para base refrigerada (sólo para 371142) PNC 206351
- Chimenea de rejilla, 400mm (700XP/900XP) PNC 206400
- 2 paneles cobertura lateral para elementos top PNC 216277
- Cesto para freidoras top eléctricas de 12lt PNC 921629
- Aditivo contra la corrosión para el agua para marmitas indirectas (sólo para 371079) PNC 927222
- 2 cestos para freidoras de 2x5 y 12 litros PNC 960638

**Alzado**

**Lateral**


EI = Conexión eléctrica (energía)  
 EQ = Tornillo equipotencial

**Planta**


### Eléctrico

#### Suministro de voltaje

371079 (E7FREDIE00)

380-400 V/3N ph/50/60 Hz

371142 (E7FREDIE0N)

230 V/3 ph/50/60 Hz

#### Total vatios

8.7 kW

### Info

Si el aparato está situado al lado o próximo a mobiliario sensible a la temperatura, se debería dejar un hueco de seguridad aproximado de 150 mm, o equiparse de un aislamiento térmico.

#### Dimensiones útiles de la

cuba (ancho):

240 mm

Dimensiones útiles de la

cuba (alto):

235 mm

Dimensiones útiles de la

cuba (fondo):

420 mm

Capacidad de la cuba

10 lt MIN; 12 lt MAX

Rango del termostato:

105 °C MIN; 185 °C MAX

Peso neto

25 kg

Peso del paquete

371079 (E7FREDIE00)

30 kg

371142 (E7FREDIE0N)

ISO 9001 kg

Alto del paquete:

371079 (E7FREDIE00)

530 mm

371142 (E7FREDIE0N)

540 mm

Ancho del paquete:

460 mm

Fondo del paquete:

820 mm

Volumen del paquete

0.2 m<sup>3</sup>

Grupo de certificación:

371079 (E7FREDIE00)

EF17112

371142 (E7FREDIE0N)

N7FE2